

THB 系列热电偶温变隔离式安全栅产品规格书

1. 产品概述

THB-E 系列热电偶温变隔离式安全栅接收危险区的热电偶信号，经过线性化处理，变换成与温度成线性的电压或电流信号输出到安全侧。可选 1 入 1 出、1 入 2 出。可在线设置分度号和温度范围。安全栅限制从本安端子窜入危险场所的能量，从而确保系统本安防爆。产品广泛应用于化工、石油、冶金、天然气、电力等各种行业，与各类本安仪表连接，作为本安防爆系统的关联设备使用。



2. 产品特点

- ◆ 输入、输出、电源三方完全隔离，抗干扰能力强
- ◆ 可编程的安全栅，可在线设置分度号和温度范围
- ◆ 精度高，线性度高，长期运行稳定性高
- ◆ 模块化设计，体积小，功耗低，适合密集安装
- ◆ 底座与主机可以分离插拔，安装、拆卸、维护方便简单

3. 防爆技术指标

端口特性	端子 4/6 间
Um	250V
Uo	6.6V
Io	68mA
Po	113mW
Co	5μF
Lo	5mH

4. 通用技术指标

工作电源：24VDC±10%

功 耗：≤1.0W（1 入 1 出）
≤1.5W（1 入 2 出）

输入信号：K、S、E、B、R、T、J、N，危险区

冷端补偿：0~50 度，误差±1℃

输出信号：直流电压或电流信号，安全区

输出负载：电流输出，0~350Ω
电压输出，≥10kΩ

转换精度：±0.2%F.S(ΔV>10mV)
±0.4%F.S(10mV≥ΔV≥5mV)

温度漂移：±100ppm/℃

绝缘强度：输入/输出，≥2000VAC（1min）

输入/电源，≥2000VAC（1min）

输出/电源，≥1000VAC（1min）

本安/非本安，≥2000VAC（1min）

绝缘电阻：输入/输出/电源，≥100MΩ（500VDC）

工作温度：0~50℃

存储温度：-40~80℃

相对湿度：10~90%RH（无凝露）

大气压力：86~106kPa

安装方式：DIN35mm 导轨

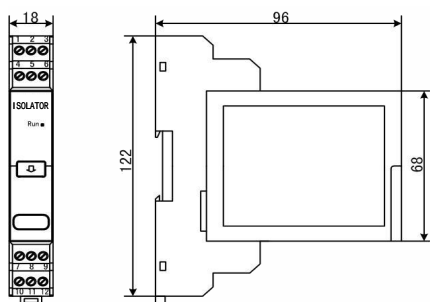
外形尺寸：122mm×18mm×96mm

5. 选型代码表

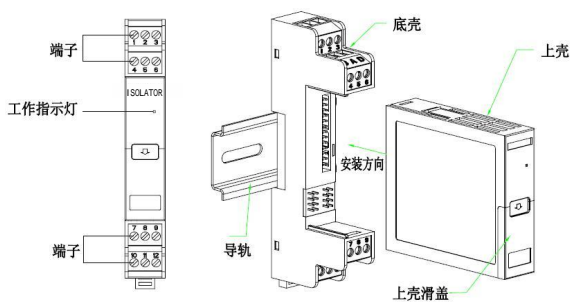
THB-E	热电偶代码	温度范围代码	输出1代码	输出2代码																																																																						
热电偶温变隔离式安全栅	<table border="1"> <tr><th>代码</th><th>热电偶信号</th></tr> <tr><td>K</td><td>K型热电偶</td></tr> <tr><td>S</td><td>S型热电偶</td></tr> <tr><td>E</td><td>E型热电偶</td></tr> <tr><td>B</td><td>B型热电偶</td></tr> <tr><td>R</td><td>R型热电偶</td></tr> <tr><td>T</td><td>T型热电偶</td></tr> <tr><td>J</td><td>J型热电偶</td></tr> <tr><td>N</td><td>N型热电偶</td></tr> <tr><td>Y</td><td>其他信号</td></tr> </table>	代码	热电偶信号	K	K型热电偶	S	S型热电偶	E	E型热电偶	B	B型热电偶	R	R型热电偶	T	T型热电偶	J	J型热电偶	N	N型热电偶	Y	其他信号	<table border="1"> <tr><th>代码</th><th>温度范围</th></tr> <tr><td>E</td><td>0-800℃</td></tr> <tr><td>F</td><td>0-1000℃</td></tr> <tr><td>G</td><td>0-1300℃</td></tr> <tr><td>H</td><td>0-1600℃</td></tr> <tr><td>Y</td><td>其他范围</td></tr> </table>	代码	温度范围	E	0-800℃	F	0-1000℃	G	0-1300℃	H	0-1600℃	Y	其他范围	<table border="1"> <tr><th>代码</th><th>输出信号</th></tr> <tr><td>A420</td><td>4-20mADC</td></tr> <tr><td>A020</td><td>0-20mADC</td></tr> <tr><td>A010</td><td>0-10mADC</td></tr> <tr><td>V010</td><td>0-10VDC</td></tr> <tr><td>V15</td><td>1-5VDC</td></tr> <tr><td>V05</td><td>0-5VDC</td></tr> <tr><td>K</td><td>K型热电偶</td></tr> <tr><td>L420</td><td>二线制4-20mA</td></tr> <tr><td>Y</td><td>其他信号</td></tr> </table>	代码	输出信号	A420	4-20mADC	A020	0-20mADC	A010	0-10mADC	V010	0-10VDC	V15	1-5VDC	V05	0-5VDC	K	K型热电偶	L420	二线制4-20mA	Y	其他信号	<table border="1"> <tr><th>代码</th><th>输出信号</th></tr> <tr><td>A420</td><td>4-20mADC</td></tr> <tr><td>A020</td><td>0-20mADC</td></tr> <tr><td>A010</td><td>0-10mADC</td></tr> <tr><td>V010</td><td>0-10VDC</td></tr> <tr><td>V15</td><td>1-5VDC</td></tr> <tr><td>V05</td><td>0-5VDC</td></tr> <tr><td>Y</td><td>其他信号</td></tr> <tr><td></td><td>无</td></tr> </table>	代码	输出信号	A420	4-20mADC	A020	0-20mADC	A010	0-10mADC	V010	0-10VDC	V15	1-5VDC	V05	0-5VDC	Y	其他信号		无
代码	热电偶信号																																																																									
K	K型热电偶																																																																									
S	S型热电偶																																																																									
E	E型热电偶																																																																									
B	B型热电偶																																																																									
R	R型热电偶																																																																									
T	T型热电偶																																																																									
J	J型热电偶																																																																									
N	N型热电偶																																																																									
Y	其他信号																																																																									
代码	温度范围																																																																									
E	0-800℃																																																																									
F	0-1000℃																																																																									
G	0-1300℃																																																																									
H	0-1600℃																																																																									
Y	其他范围																																																																									
代码	输出信号																																																																									
A420	4-20mADC																																																																									
A020	0-20mADC																																																																									
A010	0-10mADC																																																																									
V010	0-10VDC																																																																									
V15	1-5VDC																																																																									
V05	0-5VDC																																																																									
K	K型热电偶																																																																									
L420	二线制4-20mA																																																																									
Y	其他信号																																																																									
代码	输出信号																																																																									
A420	4-20mADC																																																																									
A020	0-20mADC																																																																									
A010	0-10mADC																																																																									
V010	0-10VDC																																																																									
V15	1-5VDC																																																																									
V05	0-5VDC																																																																									
Y	其他信号																																																																									
	无																																																																									

6. 外形尺寸图及拆装图

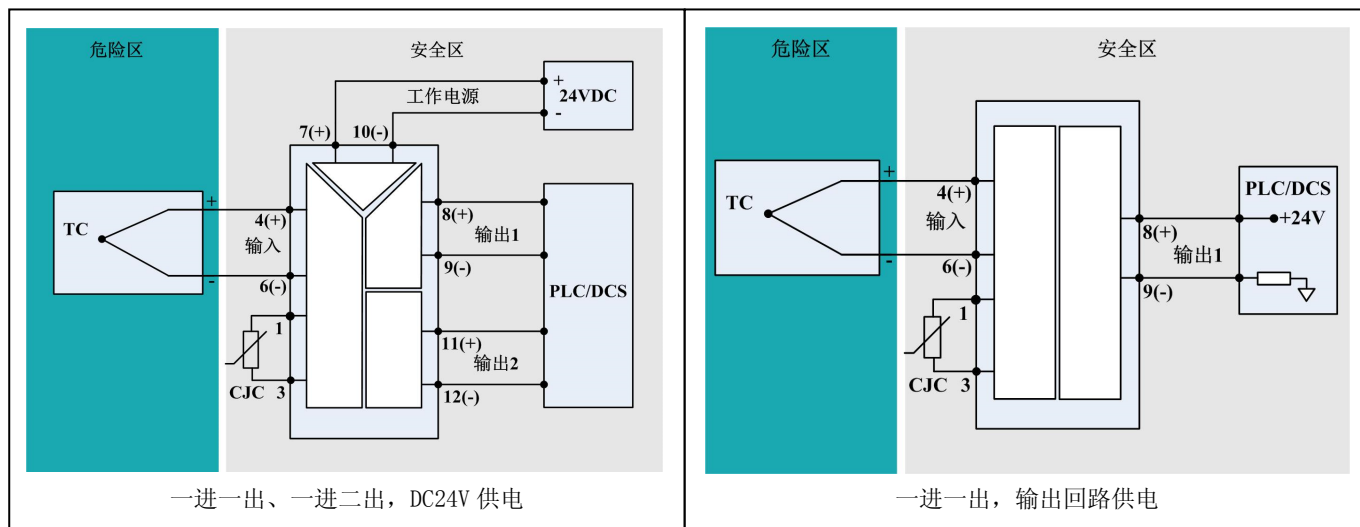
外形尺寸图(122mm×18mm×96mm)



拆装图



7. 典型接线图



注：1、安全栅到热电偶之间的连线必须使用同类型的补偿导线，否则将增大测量误差。CJC 用于热电偶的冷端补偿，已经固定在接线端子 1、3 上。

2、本手册给出的为部分典型规格产品的接线图，实际接线图以所购仪表随机标签接线图为准。

8. 订货须知

参照选型代码表，正确规范书写订货型号代码

举例 1 输入：危险区，一路 K 型热电偶，温度范围 0-800℃，输出：安全区，一路 4-20mADC，工作电源：DC24V
订货型号：THB-E-K-E-A420

举例 2 输入：危险区，一路 S 型热电偶，温度范围 0-1300℃，输出：安全区，两路 4-20mADC，工作电源：24VDC
订货型号：THB-E-S-G-A420-A420(或缩写为：THB-E-S-G-2A420)

举例 3 输入：危险区，一路 K 型热电偶，温度范围 0-1000℃，输出：安全区，二线制 4-20mADC，工作电源：输出回路供电
订货型号：THB-E-K-F-L420